



**Kompakte, leichte und zerlegbare Maschine für alle schwer zugänglichen Baustellen oder kleinere Werkstattbetriebe**

Die Profliermaschine MINI-LIGHT dient zur Herstellung von Doppelstehfalzprofil 25 aus Zuschnitten oder von Tafelmaterial in einem Durchlauf. Sie ist als kompakte, leichte und zerlegbare Profliermaschine für alle schwer zugänglichen Baustellen oder kleinere Werkstattbetriebe gedacht.

Die MINI-LIGHT besteht aus 4 Komponenten und ist in kürzester Zeit montiert und einsatzbereit.

Eine stufenlose Einlaufbreitenverstellung von 250 mm bis 730 mm ermöglicht ein vielfältiges Einsatzspektrum. Das Achsmaß, der mit der MINI-LIGHT gefertigten Profilscharen, liegt beim parallelen Durchlauf, unter Berücksichtigung des Falzverlustes von ca. 70 mm, zwischen 180 mm und 660 mm.

Bei einseitigem Durchlauf können konische und schräge Scharen oder Passbahnen ab einem Achsmaß von 50 mm hergestellt werden. Die kürzeste Scharenlänge liegt bei ca. 500 mm. Die Arbeitsgeschwindigkeit beträgt ca. 8 Meter in der Minute.

Nach dem Einstellen der Einlaufführungen auf die entsprechende Zuschnittbreite wird der Proflierantrieb am Hauptschalter eingeschaltet und die Zuschnitte oder Tafeln bei laufendem Antrieb manuell zugeführt.

Die Profliereinheiten (Holme) mit 7 Verformungsstufen sind auf einem geschweißten, verwindungssteifen Stahlrohrrahmen aufgebaut. Zwecks seitlicher Führung des Band- oder Tafelmaterials sind jeweils auf der Festseite, als auch auf der Verstellseite, Einlaufführungen vorhanden. Diese sind zur Einstellung der Profilaußenkanten verstellbar ausgeführt.

Die Profilrollen sind aus hochwertigem Spezialstahl gefertigt und oberflächenbehandelt. Durch dieses Spezialverfahren ist ein hoher Rost- und Verschleißschutz gewährleistet. Die Aufnahmen der oberen Profilrollen sind federnd gelagert und passen sich damit der Materialstärke an. Dadurch wird eine abdruckfreie und materialschonende Fertigung der Scharen ermöglicht.

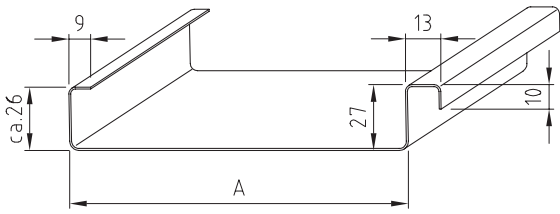
Die aus 4 Komponenten bestehende Profliermaschine kann mit wenigen Handgriffen zerlegt werden. Durch die montierten Transportgriffe an den einzelnen Komponenten ist ein einfacher Transport auch an schwer zugängliche Einsatzbereiche möglich.

# Technische Daten

<b>Anschlussspannung</b>	230 V / 50 Hz / 1 Ph.
<b>Antriebsleistung</b>	2 x 0,55 kW
<b>Arbeitsgeschwindigkeit</b>	8 m/min
<b>Umformstufen</b>	7 Stationen
<b>Kürzeste Scharenlänge</b>	500 mm
<b>Einlaufbreite</b>	250 - 730 mm
<b>Achsmaß</b>	ca. 180 - 660 mm (materialabhängig)
<b>Einlaufhöhe</b>	286 mm
<b>Verarbeitbare Materialien</b>	Titanzink bis 0,8 mm Kupfer bis 0,8 mm Aluminium bis 0,8 mm Stahblech (verzinkt und beschichtet) bis 0,7 mm Edelstahl bis 0,5 mm
<b>Abmessungen (L x B x H)</b>	1.200 mm x 1.290 mm x 460 mm
<b>Gewicht</b>	155 kg



# Varianten

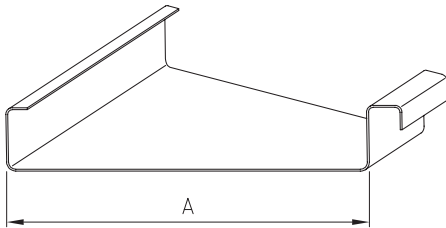


## Falzprofil 25

Achsmaß "A" ca. 180 - 660 mm (Parallel) - 1 Durchlauf

Achsmaß "A" ca. 50 - 160 mm (Einseitig) - 2 Durchläufe

1. Durchlauf „Unterdeckung“ / 2. Durchlauf „Überdeckung“

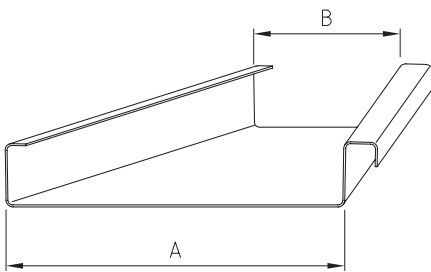


## Falzprofil 25 schräg

Achsmaß "A" ca. 180 - 660 mm (Parallel) - 1 Durchlauf

Achsmaß "A" ca. 50 - 160 mm (Einseitig) - 2 Durchläufe

1. Durchlauf „Unterdeckung“ / 2. Durchlauf „Überdeckung“

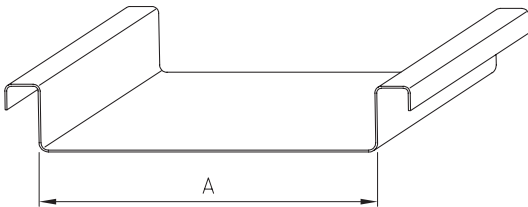


## Falzprofil 25 konisch

Achsmaß "A" ca. 50 - 600 mm / Achsmaß "B" ca. 50 - 600 mm

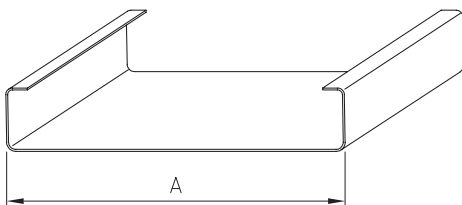
(Einseitig) - 2 Durchläufe

1. Durchlauf „Unterdeckung“ / 2. Durchlauf „Überdeckung“



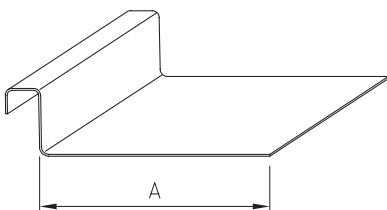
## Falzprofil 25 beidseitig „Überdeckung“

Achsmaß "A" ca. 50 - 600 mm (Einseitig) - 2 Durchläufe



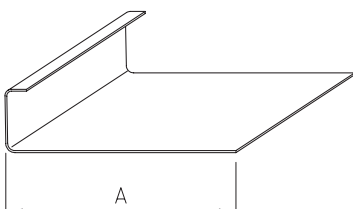
## Falzprofil 25 beidseitig „Unterdeckung“

Achsmaß "A" ca. 60 - 600 mm (Einseitig) - 2 Durchläufe



## Falzprofil 25 einseitig „Überdeckung“

Achsmaß "A" ca. 50 - 650 mm - 1 Durchlauf



## Falzprofil 25 einseitig „Unterdeckung“

Achsmaß "A" ca. 60 - 600 mm - 1 Durchlauf

# Bandbreite



Bandbreite „B“	Achismaß „A“
300 mm	ca. 226 mm
400 mm	ca. 326 mm
500 mm	ca. 426 mm
600 mm	ca. 526 mm
700 mm	ca. 626 mm

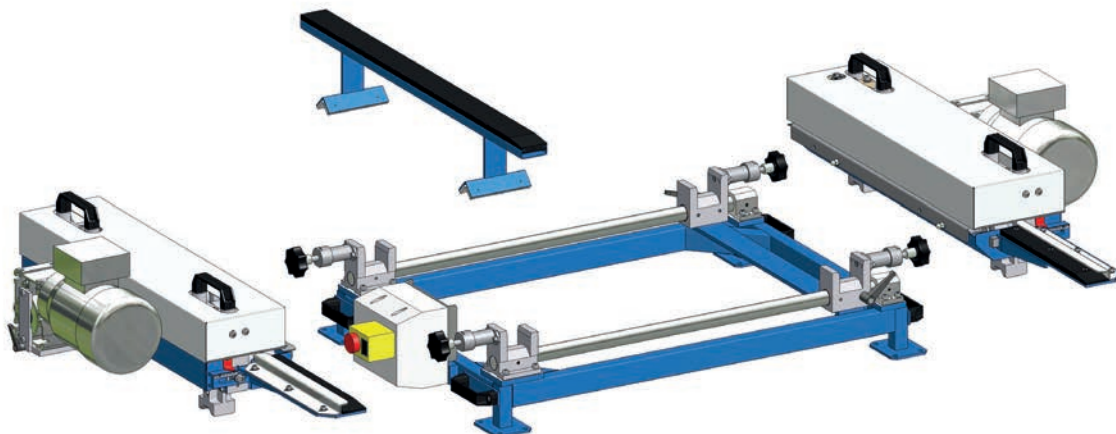
# Deckbreite



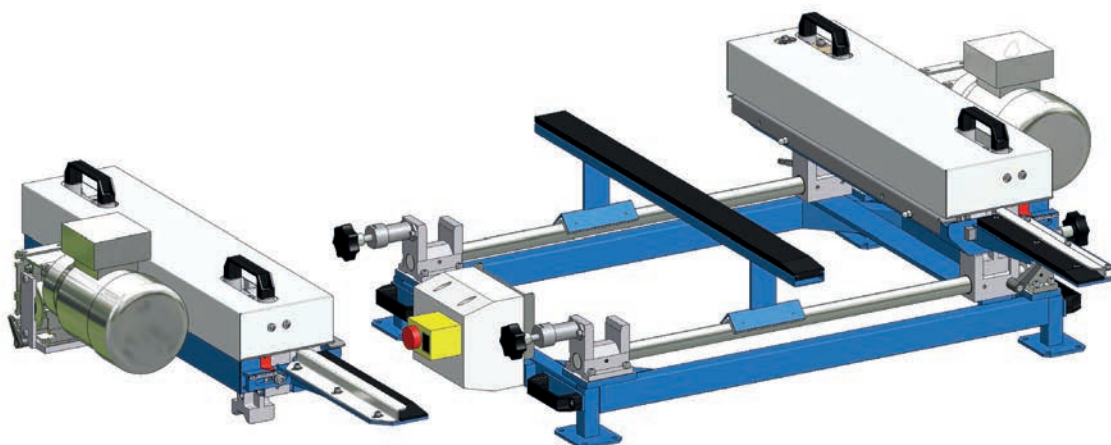
Bandbreite	Falzverlust	Deckbreite
300 mm	ca. 70 mm	ca. 230 mm
400 mm	ca. 70 mm	ca. 330 mm
500 mm	ca. 70 mm	ca. 430 mm
600 mm	ca. 70 mm	ca. 530 mm
700 mm	ca. 70 mm	ca. 630 mm

# Montage

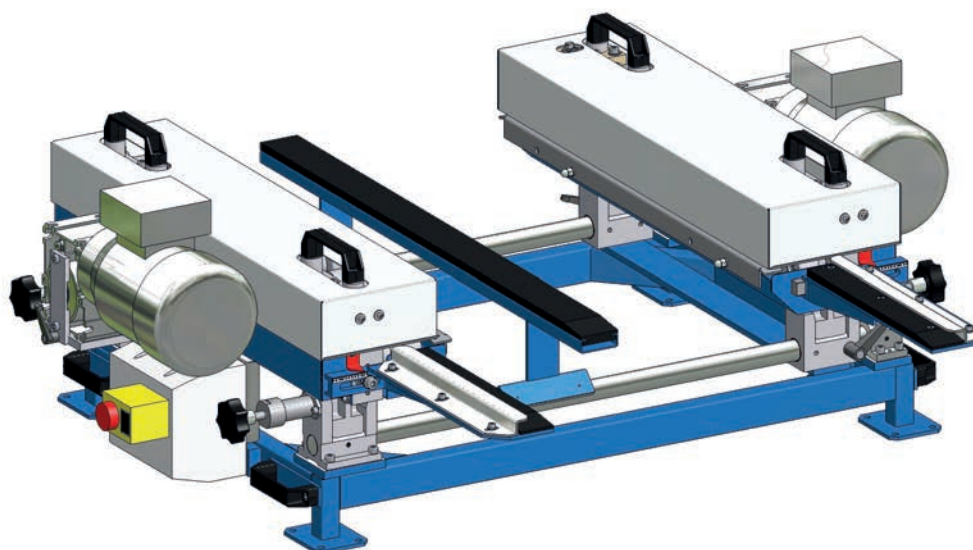
Die Profiliermaschine kann zum Transport mit wenigen Handgriffen ohne Hilfsmittel in 4 Teile zerlegt, und wieder zusammgebaut werden.



Montage des Holmes auf der Verstellseite und der Mittenauflage am Grundrahmen



Montage des Holmes auf der Festseite



Schlebach-Maschinen GmbH  
Nisterberger Weg 13  
D – 57520 Friedewald  
Telefon: **+49 (0) 27 43 / 92 07-0**  
Telefax: **+49 (0) 27 43 / 43 02**  
Email: **info@schlebach.de**  
Web: **www.schlebach.de**